



# BALAYEUSE BR251R

## SIMPLICITÉ & EFFICACITÉ

Alliant simplicité et efficacité, la brosse hydraulique Warzée BR251R est dotée d'un système exclusif de raclage et brossage en un seul passage.

L'avant du bac racle le sol pour enlever le plus gros de la matière pendant que les brosses assurent une finition impeccable et en profondeur du travail.

## VIDANGE PAR FOND POUSSANT



L'ensemble de la matière récoltée est rejeté dans un seul et même bac. La partie avant de ce réservoir permet de ramasser les déchets les plus volumineux, tandis que la partie arrière de haute capacité est conçue pour récupérer également les déchets mouillés.

Une simple fonction hydraulique double effet suffit pour le fonctionnement de la brosse

## BALLAIS FLOTTANTS

On vidange le bac récolteur en inversant simplement le sélecteur hydraulique.

Son utilisation dans le sens initial permet de refermer le bac et redémarrer automatiquement la rotation de la brosse.



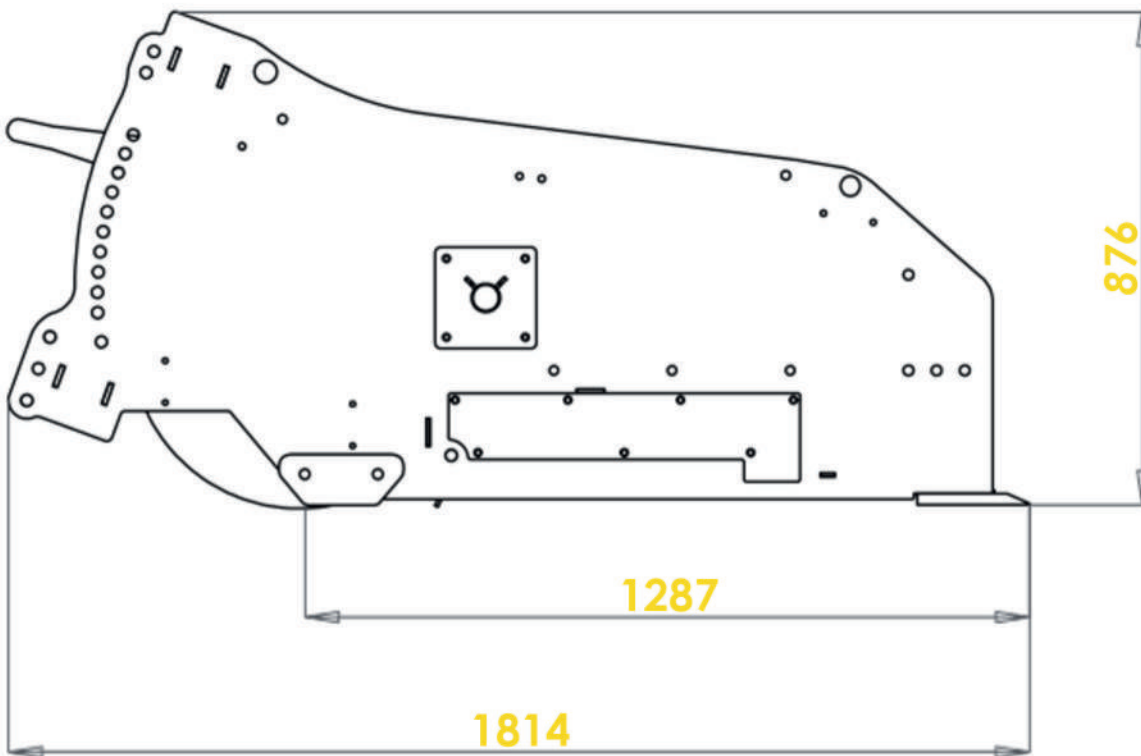
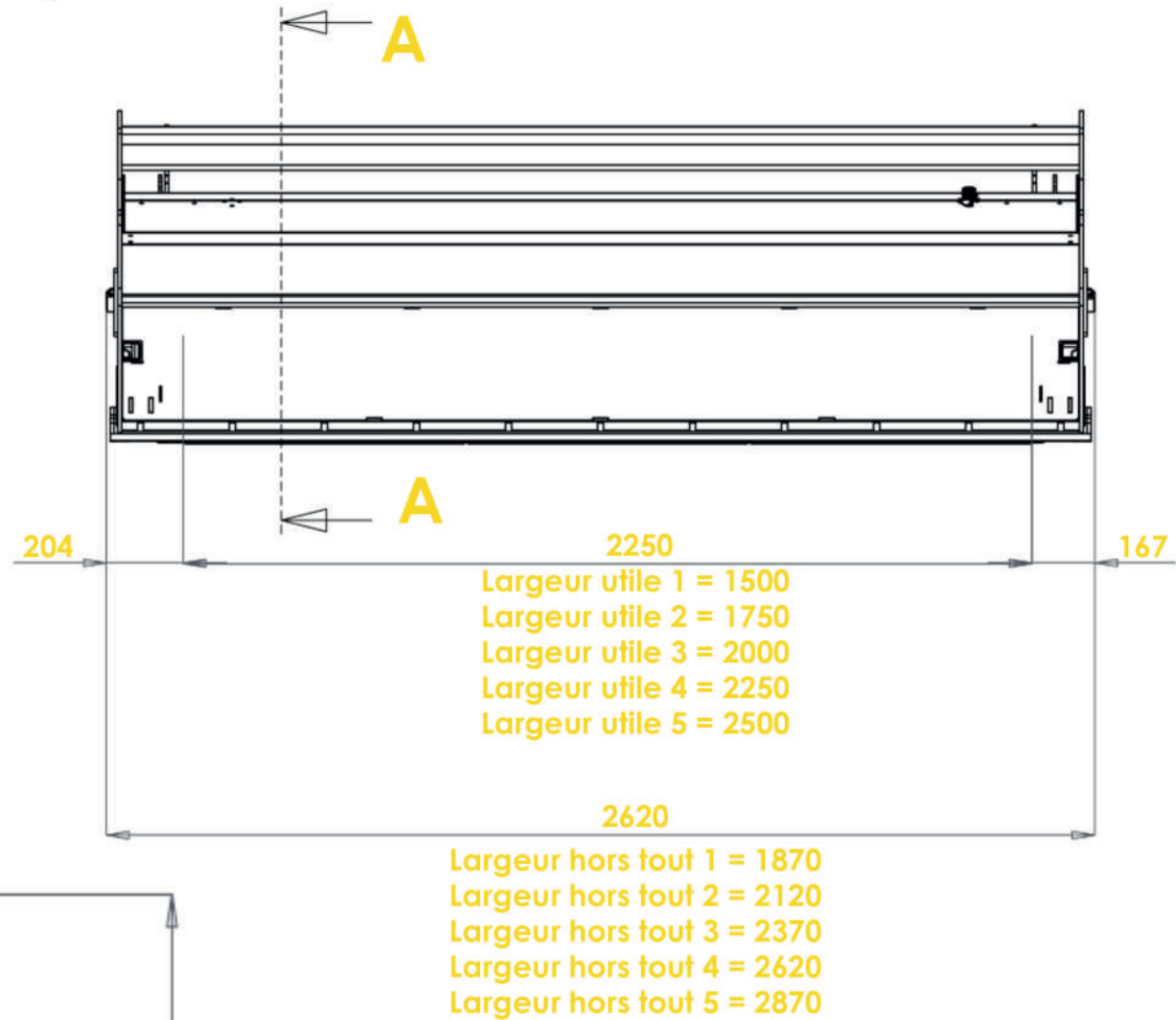


La brosse est montée sur un système flottant qui garantit de suivre le relief du sol. Il est également possible de bloquer le système flottant pour obtenir un brossage plus agressif.

Compatibles avec tout type de porteurs, les brosses Warzée sont équipées d'attaches boulonnables interchangeables.

En option, il est possible d'équiper les brosses Warzée BR251R de roues pivotantes qui maintiennent la brosse à 4 cm du sol.

# PLANS TECHNIQUES



Vue extérieure



Vue intérieure

