

LADEN, AANKOPPELEN, AFROLLEN !

De Warzée DE250 afroller is een **compact** en **robuust** model dat in staat is om snel balen tot 800 kg af te rollen.

Het principe van onze afrollers is zeer eenvoudig en snel : het bord met de pinnen laat toe om de baal te laden en te lossen in de verdeelbak, en daarna de verdeler op te pakken met hetzelfde bord.

UTOMATISCHE AANKOPPELING

De aankoppeling tussen de delen gebeurt automatisch op een volledig mechanische manier.

Eén enkele en eenvoudige lader volstaat om de verdeler zowel te vullen als aan te drijven, zodat er geen twee voertuigen nodig zijn.

De referentie

Tweezijdige verdeling



Lage configuratie



Aan te passen op elke lader of tractor.

1 Laad de baal op de afroller

2 Koppel de afroller aan met hetzelfde bord

3 Verdeel en verstrooi elke soort ronde balen



Dubbele aankoppeling om zowel links als rechts te strooien.



De afroller verwerkt elke baal stro, hooi of voordroog.

Strooisel kit
100% mechanisch



NIEUW ! STROOISEL KIT

Al onze afrollers kunnen uitgerust worden met een strooiselkit. De rotor is volledig mechanisch en heeft geen enkele extra aandrijving.

Omhooggeklapt, verdeelt de afroller hooi, stro of voordroog. In neergeklapte toestand kan de verdeler gebruikt worden om in te strooien, en werpt het stro tot 10 meter.

OPTIES



TWEEZIJDIGE VERDELING (2^{DE} ZIJDE)

Een tweede aankoppeling maakt links en rechts verdelen mogelijk.

De volledig automatische koppeling maakt afwisselen van kant eenvoudig, zonder het voertuig te moeten verlaten.



OPZETSTUK

Het opzetsuk wordt gemonteerd om de baal in de verdeler te houden.

Deze optie wordt aanbevolen bij gebruik van ronde balen, groter dan 1,30 m om productverlies te vermijden.



STROOISEL KIT

De mechanische strooisel kit is aan de zijkant bevestigd.

Het omhoog- en omlaagklappen gebeurt handmatig om zo of te verdelen of te strooien.



BODEMPLAAT

De bodemplaat bevindt zich onder de verdeelketting.

Daardoor blijft het product in de verdeler en is er geen productverlies.



DWARSPLATEN

Deze platen bevinden zich op beide zijden van de verdeler en houden de ronde baal in de verdeler om verlies van product te voorkomen.

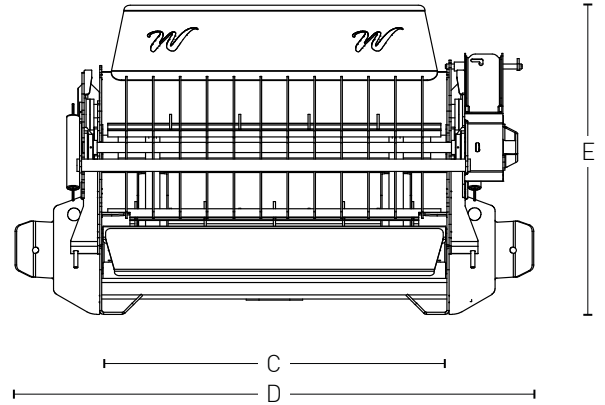
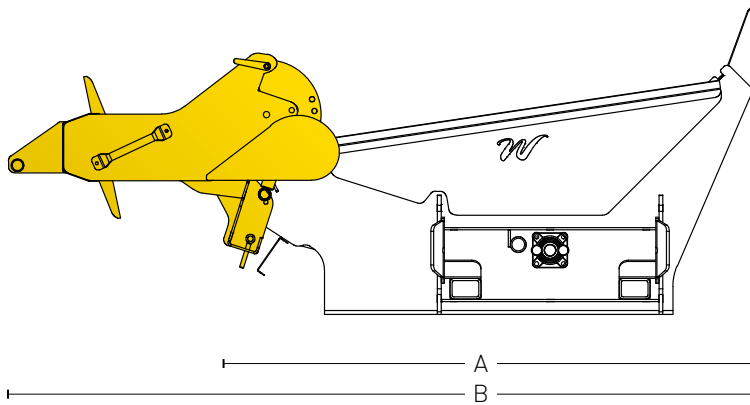


MECHANISCHE DEFLECTOR

De deflector wordt rechtstreeks op de strooisel kit aangebracht.

Handregelbaar het mogelijk maakt de hoek en afstand van instrooien nauwkeurig passen.

SPECIFICATIES



GEWICHT (bord inbegrepen)

DE250	625 kg
2 ^{de} zijde + platen	100 kg
Strooisel kit	150 kg

AFMETINGEN

A	2200 mm
B	2900 mm
C	1300 mm
D	1950 mm
E	1300 mm

BALEN

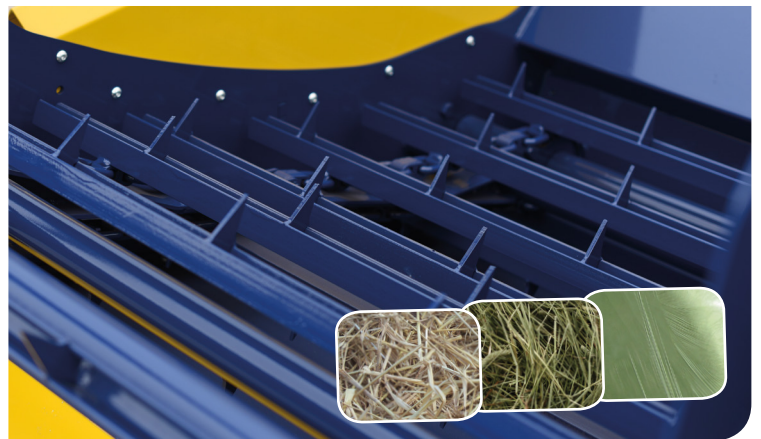
- ✓ Ronde
- ✓ Hooi, voordroog, stro
- ✓ Tot 150 cm met opzetstuk
- ✓ Tot 800 kg

VEREISTEN

Min. 30 L/min.
Max. 170 bar

LADERS

Voorladers, verreikers, 3-punts hefinrichting



ONZE VEETEELT GAMMA



Warzée SA
Tige de Buresse, 95
5360 Hamois (BELGIE)

+32 (0) 83 61 23 93
info@warzee-sa.com
www.warzee-sa.com

