

DE AFROLLER SPECIAAL VOOR KLEINE LADERS

De **Warzée DE225 afroller** is speciaal ontworpen voor **kleine laders, knikladers en minishovels** (Schäffer, Weidemann, Giant, etc.).

Ondanks zijn kleine afmetingen kunnen balen hooi, stro en voordroog tot 800 kg worden verwerkt.

De werkwijze van onze afrollers is eenvoudig en snel : met het bord met de twee tanden kan de baal opgenomen en in de verdeelbak geplaatst worden. Daarna wordt met hetzelfde bord de verdeelbak aangekoppeld.

AUTOMATISCHE AANKOPPELING

De aankoppeling tussen de delen gebeurt automatisch op een volledig mechanische manier.

Eén enkele en eenvoudige lader volstaat om de verdeler zowel te vullen als aan te drijven, zodat er geen twee voertuigen nodig zijn.

Beperkt gewicht

Beperkte afmeting

Beperkte oversteek



Tweezijdige verdeling



De beperkte oversteek garandeert een ongeziene wendbaarheid.

- 1 Laad de baal op de afroller
- 2 Koppel de afroller aan met hetzelfde bord
- 3 Verdeel en verstrooi elke soort ronde balen



Ideaal om balen hooi en voordroog te verdelen.



De verdeler kan balen tot 800 kg verwerken.

Strooisel kit
100% mechanisch



NIEUW ! STROOISEL KIT

Al onze afrollers kunnen uitgerust worden met een strooiselkit. De rotor is volledig mechanisch en behoeft geen enkele extra aandrijving.

Omhooggeklapt, verdeelt de afroller hooi, stro of voordroog. In neergeklapte toestand kan de verdeler gebruikt worden om in te strooien, en werpt het stro tot 10 meter.



OPTIES



TWEEZIJDIGE VERDELING (2^{DE} ZIJDE)

Een tweede aankoppeling maakt links en rechts verdelen mogelijk.

De volledig automatische koppeling maakt afwisselen van kant eenvoudig, zonder het voertuig te moeten verlaten.



OPZETSTUK

Het opzetsuk wordt gemonteerd om de baal in de verdeler te houden.

Deze optie wordt aanbevolen bij gebruik van ronde balen, groter dan 1,30 m om productverlies te vermijden.



STROOISEL KIT

De mechanische strooisel kit is aan de zijkant bevestigd.

Het omhoog- en omlaagklappen gebeurt handmatig om zo of te verdelen of te strooien.



BODEMPLAAT

De bodemplaat bevindt zich onder de verdeelketting.

Daardoor blijft het product in de verdeler en is er geen productverlies.



DWARSPLATEN

Deze platen bevinden zich op beide zijden van de verdeler en houden de ronde baal in de verdeler om verlies van product te voorkomen.

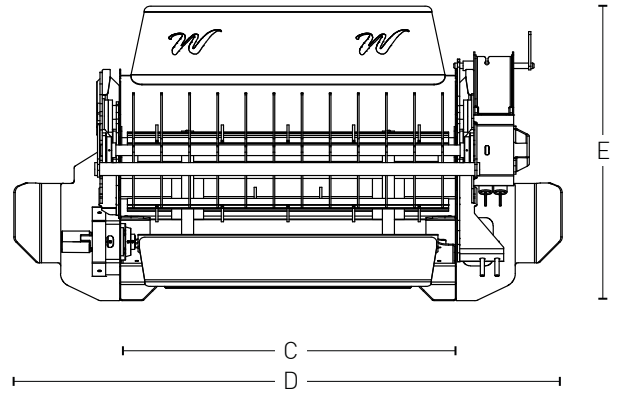
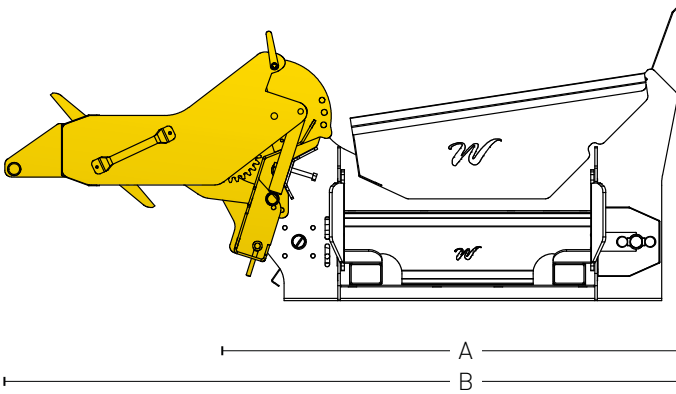


MECHANISCHE DEFLECTOR

De deflector wordt rechtstreeks op de strooisel kit aangebracht.

Handregelbaar het mogelijk maakt de hoek en afstand van instrooien nauwkeurig passen.

SPECIFICATIES



GEWICHT (bord inbegrepen)

DE225	575 kg
2 ^{de} zijde + platen	100 kg
Strooisel kit	150 kg

AFMETINGEN

A	1770 mm
B	2500 mm
C	1300 mm
D	2053 mm
E	1120 mm

BALEN

- ✓ Ronde
- ✓ Hooi, voordroog, stro
- ✓ Tot 150 cm met opzetstuk
- ✓ Tot 800 kg

VEREISTEN

Min. 30 L/min.
Max. 170 bar

LADERS

Kleine laders, knikladers en minishovels



ONZE VEETEELT GAMMA



Warzée SA
Tige de Buresse, 95
5360 Hamois (BELGIE)

+32 (0) 83 61 23 93
info@warzee-sa.com
www.warzee-sa.com

