

DER RUNDBALLENABWICKLER FÜR KLEINLADER

Der **Rundballenabwickler Warzée DE225** wurde speziell für **Kleinlader** und **Hofschlepper** (Schäffer, Weidemann, Giant usw.) entwickelt. Trotz seiner kleinen Größe wickelt er Ballen aus Stroh, Heu oder Anweklsilage bis zu 800 kg ab.

Unseren Rundballenabwicklern liegt ein einfaches und schnelles Prinzip zugrunde: Mit Hilfe des Ballenspießes wird der Ballen aufgenommen und im Ballenauflöser abgelegt. Anschließend müssen Rundballenabwickler und Ballenspieß nur noch aneinander gekuppelt werden.

AUTOMATISCHE BEFESTIGUNG

Ballenspieß und Abwickler werden durch ein vollautomatisches mechanisches Befestigungssystem miteinander verbunden. Zum Beladen und Antreiben des Abwicklers ist jetzt nur noch ein Lader notwendig und nicht wie vorher zwei Fahrzeuge.

Geringes Gewicht

Kompakte Größe

Geringere Ausladung



Zweite Verteilungsseite



Die geringe Ausladung sorgt für ein extrem hohe Wendigkeit.

- Laden** Sie den Ball auf den Abwickler
- Hangen** Sie den Abwickler mit den Ballenspieß
- Verteile** und **Mulch** ede Art von Rundballen



Ideal zum Abwickeln von Heu- und Silageballen.



Der Abwickler kann Rundballen bis 800 kg aufnehmen.

Streusystem
100% mechanisch



NEU ! STREUSYSTEM

Alle unsere Abwicklermodelle können mit einem Streusystem ausgestattet werden. Der Rotor funktioniert rein mechanisch und benötigt keine weiteren Anschlüsse. In der oberen Position streut der Abwickler das Stroh, Heu oder die Anweklsilage aus. In der unteren Position wird das Stroh durch die Rotorbewegung bis zu 8 Meter weit geschleudert.



OPTIONEN



ZWEITE VERTEILUNGSSEITE (2. SEITE)

Durch eine Zusatzoption kann das Futter nach rechts und links gestreut werden.
Durch die automatische Befestigung kann man problemlos von einer Verteilungsseite auf die andere Seite wechseln.



AUFSATZBLECH

Das Aufsatzblech sorgt dafür, dass das Stroh oder Heu im Ballenauflöser bleiben.
Es wird für Ballen mit einem Durchmesser von mehr als 1,30 m empfohlen, um Materialverlust vorzubeugen.



STREUSYSTEM

Das mechanische Streusystem wird seitlich am Abwickler befestigt.
Es wird manuell angehoben und abgesenkt, um schnell zwischen Abwickel- und Streubetrieb zu wechseln.



BODENBLECH

Das Bodenblech liegt unter dem Kratzboden.
Es sorgt dafür, dass das Material im Abwickler bleibt und nicht durch den Boden herausfällt.



QUERBLECHE

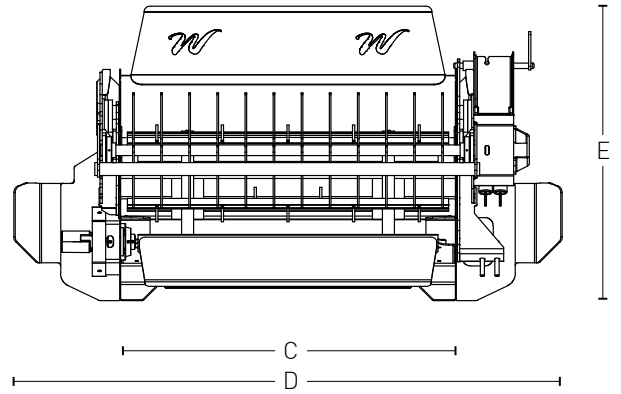
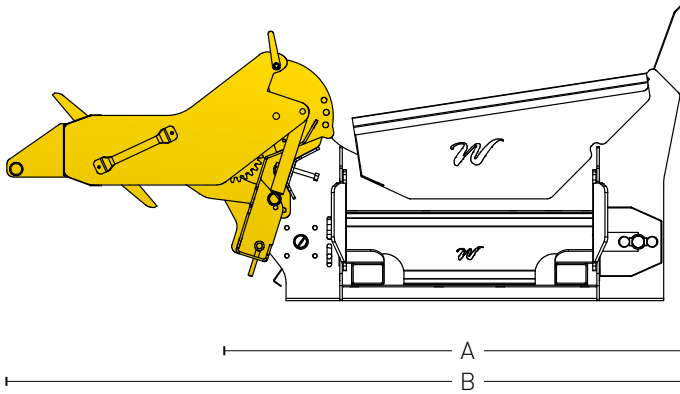
Die Querbleche werden zu beiden Seiten des Abwicklers angebracht.
Sie halten den Ballen im Ballenauflöser des Abwicklers und verhindern Materialverlust.



MECHANISCHES ABLENKBLECH

Der Deflektor gilt direkt für das Streusystem.
Manuell einstellbar, ermöglicht es, den Winkel und die Entfernung des Mulches

TECHNISCHE DATEN



GEWICHT (inklusive Ballenspieß)

DE225	575 kg
2. Seite + Platten	100 kg
Streusystem	150 kg

ABMESSUNGEN

A	1770 mm
B	2500 mm
C	1300 mm
D	2053 mm
E	1120 mm

BALLEN

- ✓ Runde
- ✓ Heu, silage, treu
- ✓ Bis zu 150 cm mit Aufsatzblech
- ✓ Bis zu 800 kg

ANFORDERUNGEN

Min. 30 L/min.
Max. 170 bar

LADER

Kleinlader, Hofschlepper, kompakter Teleskoplader



UNSER VIEHZUCHT BEREICH



Warzée SA
Tige de Buresse, 95
5360 Hamois (BELGIEN)

+32 (0) 83 61 23 93
info@warzee-sa.com
www.warzee-sa.com

