

LA DÉROULEUSE ADAPTÉE AUX PETITS CHARGEURS

La **dérouleuse Warzée DE225** a été spécialement conçue pour s'adapter aux **petits chargeurs** et **valets de ferme** (Schäffer, Weidemann, Giant, etc.).

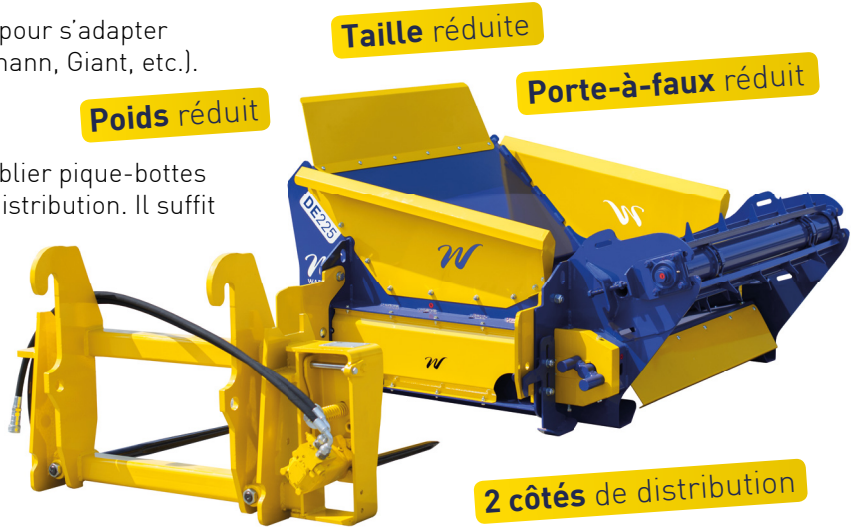
Malgré sa petite taille, elle permet de dérouler des ballots de paille, foin et préfané jusqu'à 800 kg.

Le principe de nos dérouleuses est simple et rapide : le tablier pique-bottes permet de charger et déposer le ballot dans la caisse de distribution. Il suffit ensuite d'atteler la dérouleuse avec ce même tablier.

ACCROCHAGE AUTOMATIQUE

La connexion entre les deux éléments s'établit grâce à un système d'accrochage mécanique 100% automatique.

Un simple et unique chargeur suffit à la fois à charger et à entrainer la dérouleuse, ne nécessitant plus l'intervention de deux véhicules.



Le porte-à-faux réduit garantit une maniabilité incomparable.

- 1 **Chargez** la balle sur la dérouleuse
- 2 **Attelez** la dérouleuse avec le pique-bottes
- 3 **Distribuez** et **paillez** n'importe quelle balle



Idéal pour dérouler des balles de foin et balles enrubannées.



La dérouleuse accepte des balles rondes jusqu'à 800 kg.

Kit paillage
100% mécanique



NOUVEAU ! OPTION KIT PAILLAGE

Chacune de nos dérouleuses peut être équipée d'un kit paillage. Le rotor est entièrement mécanique et ne nécessite aucune connexion supplémentaire.

En position haute, la dérouleuse distribue de la paille, du foin et du préfané. En position basse, le rotor permet de pailler, projetant ainsi la paille jusqu'à 8 mètres.



OPTIONS



DEUXIÈME CÔTÉ

Un second côté permet de distribuer à gauche et à droite.

L'accrochage automatique permet de passer d'un côté à l'autre facilement, sans descendre du chargeur.



TÔLE DE REHAUSSE

La tôle de rehausse permet de maintenir la paille ou le foin dans la caisse.

Conseillée pour les ballots de plus de 1,30 m de diamètre, la tôle empêche toute perte de matière.



KIT PAILLAGE

Le kit paillage mécanique s'applique sur le côté de la dérouleuse.

Il s'abaisse et se relève manuellement afin d'alterner déroulage et paillage rapidement.



TÔLE DE FOND

La tôle de fond se trouve en-dessous du tapis de distribution.

Celle-ci permet à la matière de rester dans la dérouleuse et ainsi éviter toute perte de matière.



TÔLES TRANSVERSALES

Les tôles transversales s'appliquent sur chaque côté de la dérouleuse.

Ces tôles maintiennent la balle dans la caisse de la dérouleuse et évitent également toute perte de matière.

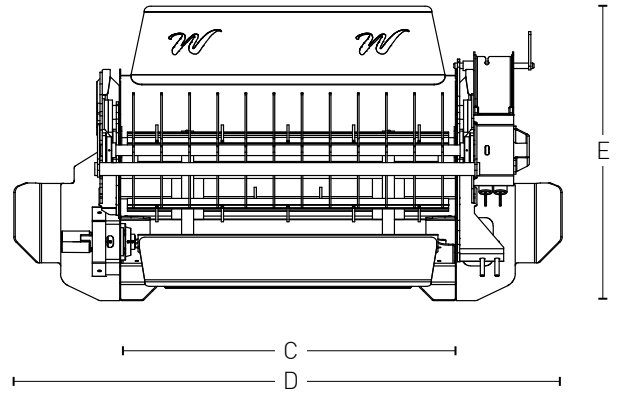
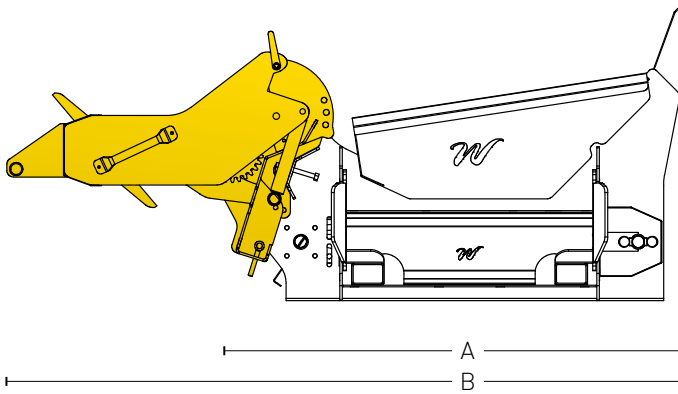


DÉFLECTEUR

Le déflecteur s'applique directement sur le kit paillage.

Réglable manuellement, il permet d'ajuster précisément l'angle et la distance de paillage.

SPÉCIFICITÉS



POIDS (pique-bottes compris)

DE225	575 kg
2 ^{ème} côté + tôles	100 kg
Kit paillage	150 kg

DIMENSIONS

A	1770 mm
B	2500 mm
C	1300 mm
D	2053 mm
E	1120 mm

BALLES

- ✓ Rondes
- ✓ Foin, enrubanné, paille
- ✓ Jusqu'à 150 cm avec rehausse
- ✓ Jusqu'à 800 kg

CARACTÉRISTIQUES

Min. 30 L/min.
Max. 170 bar

CHARGEURS

Valet de ferme, chargeuse compacte, mini télescopique



NOTRE GAMME ÉLEVAGE



Warzée SA
Tige de Buresse, 95
5360 Hamois (BELGIQUE)

+32 (0) 83 61 23 93
info@warzee-sa.com
www.warzee-sa.com

